

Rychlonabíjecí stanice pro elektromobily

OlifeEnergy DC

model 40–160 kW

Rychlonabíjecí stanice pro elektromobily s výkonem 40 až 400 kW (v provedeních 40–160 kW nebo 200–400 kW) v samostatně stojícím designovém provedení. Silová elektronika je umístěna přímo ve stojanu. OlifeEnergy DC může být vybavena jedním nebo dvěma rychlodobíjecími (DC) kabely “dual” s konektory CCS a maximálně jedním volitelným AC vývodem (Typ 2).

V pracovním módu “dual” dokáže stanice rychlonabíjet dva elektromobily zároveň. Volitelné AC nabíjení pracuje odděleně. V plné konfiguraci lze tedy nabíjet až 3 vozidla najednou. Stanice ve všech verzích komunikuje protokolem OCPP, je vybavena čtečkou RFID karet a LED indikací stavu. Stanice je plně kompatibilní se službou OlifeEnergy Cloud pro vzdálený monitoring, kontrolu, řízení stanice a regulaci výkonu.



SPECIFIKACE

Model	40 kW	80 kW	120 kW	160 kW
Provedení	venkovní IP54, IK10, samostatně stojící stojan			
Provozní mód	single / dual			
Režim nabíjení (DC)	režim 4, způsob C (IEC 61851-1)			
Režim nabíjení (AC, volitelně)	režim 3, způsob B/C (IEC 61851-1)			
DC výstup	CCS2 (ISO 15118, DIN 70121)			
AC výstup (volitelně)	Type 2 zásuvka / kabel 5 m se zástrčkou			
Ovládání	lokální – automatické sepnutí, RFID / vzdálené – OlifeEnergy Cloud (RFID, mobilní app.) / OCPP 1.6 (2.0.1)			
Komunikace	OlifeEnergy Cloud, OCPP-J, 1.6, 2.0			
Datové připojení	Ethernet, USB (GSM, Wi-Fi)			
Provozní teplota	od -25 °C do +40 °C			
Provozní vlhkost	od 5 % do 95 %			
Rozměry	2049 × 695 × 400 mm			
Hmotnost	200 kg	250 kg	300 kg	350 kg
Délka nabíjecího kabelu	5 m			

VSTUP (AC)

Typ přívodu AC	AC 3 + N + PE 400 V 50 Hz, TN-S / AC 3 + PEN 400 V 50 Hz, TN-C			
Průřez vstupních vodičů	35–120 mm ²		95–185 mm ²	
Max. vstupní proud (bez AC modulu)	68 A	131 A	194 A	257 A
Max. vstupní proud (AC modul)	32 A			
Přepětová ochrana	T1+T2 (IEC 60364-7-722)			

VÝSTUP

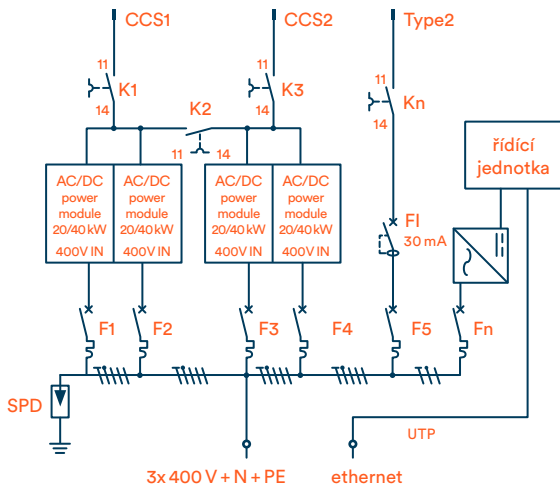
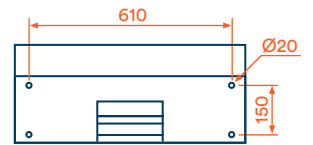
Výstupní napětí (DC)	125 A _{DC}	250 A _{DC}	375 A _{DC}	500 A _{DC}
Max. výkon (konstatní, bez AC modulu)	40 kW	80 kW	120 kW	160 kW
Max. výstupní proud/výkon (AC modul)	32 A _{AC} / 22 kW			

OLIFEENERGY CLOUD

Nabíjecí stanice s funkcionalitou rozšířenou o možnost připojení ke službě OlifeEnergy Cloud a OCPP serveru. Služba OlifeEnergy Cloud poskytuje vzdálenou diagnostiku, správu přístupu a evidenci nabíjení. Umožňuje také provoz veřejné nabíjecí stanice. Prostřednictvím OlifeEnergy Cloud lze dynamicky řídit výkon více stanic a spolupracovat se stávajícími MaR systémy.



ROZMĚRY A SCHÉMA ZAPOJENÍ



- F1 – Fn jistič
- SPD přepětová ochrana
- K1 – Kn stykač
- FI proudový chránič

(všechny rozměry v mm)

